

## Batidoras mezcladoras Planetary Mixer, 8 lt. - Electronic with Hub

ARTÍCULO # \_\_\_\_\_

MODELO # \_\_\_\_\_

NOMBRE # \_\_\_\_\_

SIS # \_\_\_\_\_

AIA # \_\_\_\_\_



600196 (BE8BYA)

Batidora mezcladora 8 lt, con dispositivo de detección de cuba, variador de velocidad electrónico. Equipada con gancho, pala y batidor en acero inoxidable, toma de accesorios tipo K y pantalla de seguridad altamente resistente - libre BPA

### Características técnicas

- Batidora mezcladora profesional compacta para trabajos intensivos de amasado, mezclado y montado.
- Capacidad máxima: 2,5 kg de harina con 60 % de hidratación.
- Se suministra con: gancho en espiral, paleta, batidor de varillas para 8 litros. Todo fabricado en acero inoxidable y apto para lavavajillas.
- Las herramientas por forma y tamaño se adaptan perfectamente a la cuba para mezclas uniformes y pequeñas cantidades.
- Variador de velocidad electrónico.
- Dispositivo de seguridad que hace que la máquina se pare automáticamente cuando la cuba baja.
- Mando ergonómico y fiable para ajustar la velocidad de la herramienta según la consistencia de la mezcla.
- Pantalla de seguridad desmontable que activa la elevación y el descenso de la cuba.
- El sistema de detección de cuba permite que la máquina funcione solo cuando la cuba y la pantalla sólida de seguridad están correctamente posicionadas e instaladas juntas.

### Construcción

- Recipiente de acero inoxidable AISI 304 y 2 asas, 8 litros de capacidad.
- Diseño compacto y portátil.
- Motor asíncrono con par de arranque potente.
- Velocidad variable de 20 a 220 rpm (movimiento planetario), que se ajusta a la herramienta seleccionada y consistencia de las texturas.
- Movimiento planetario sobre engranajes autolubricantes, eliminando riesgos de fugas.
- Sistema planetario resistente al agua (controles eléctricos IP55 y control IP34 en toda la máquina).
- Tapa transparente sólida fabricada en copoliéster Eastman Tritan™ sin BPA, resistente a impactos y que se mantiene transparente después de múltiples lavados. Eastman&Tritan son marcas comerciales de la empresa Eastman Chemical.
- Velocidad variable de rotación de la herramienta de 67 rpm a 740 rpm.
- Eje accesorio en metal resistente capaz de soportar un uso intensivo.

Aprobación: \_\_\_\_\_

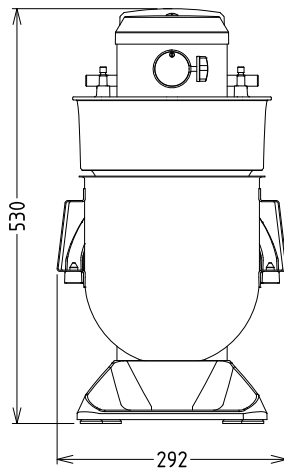
**accesorios incluidos**

- 1 de Cuba en acero inoxidable para batidora mezcladora 8l PNC 653766
- 1 de Gancho espiral en acero inoxidable para batidora mezcladora, 8lt PNC 653767
- 1 de Pala en acero inoxidable para batidora mezcladora, 8lt PNC 653768
- 1 de Batidor en acero inoxidable para batidora mezcladora, 8lt PNC 653769

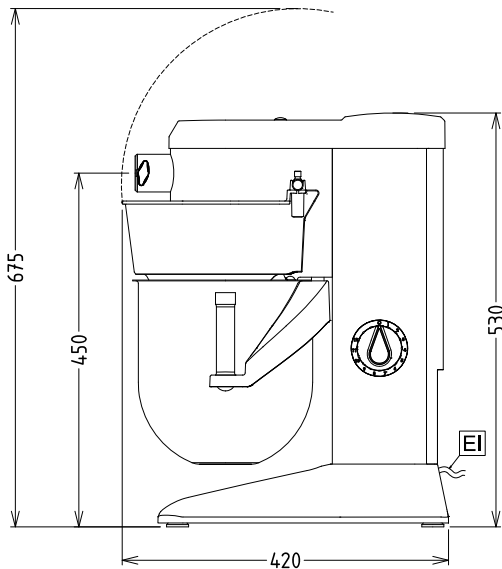
**accesorios opcionales**

- Picadora de carne 60 mm, para toma tipo K (toma cuadrada de 12 mm) y 1 disco PNC 653043
- 3 discos (diámetros 3-4,5-8 mm) para picadora de carne PNC 653044
- ACCESORIO KIT PASTA (LASAÑA 142,5MM) PNC 653296
- ACCESORIO KIT PASTA (SPAGHETTI 2MM) PNC 653298
- PASTA KIT (LASAGNE, TAGLIATELLE, TAGLIOLINI) PNC 653300
- Cuba en acero inoxidable para batidora mezcladora 8l PNC 653766
- Gancho espiral en acero inoxidable para batidora mezcladora, 8lt PNC 653767
- Pala en acero inoxidable para batidora mezcladora, 8lt PNC 653768
- Batidor en acero inoxidable para batidora mezcladora, 8lt PNC 653769
- Pantalla protectora cerrada para BE5/8 con toma de accesorios PNC 653782

Alzado

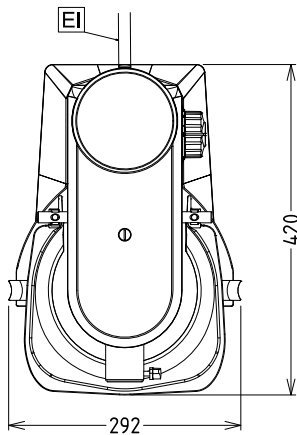


Lateral



EI = Conexión eléctrica (energía)

Planta



### Eléctrico

Suministro de voltaje 200-240 V/1N ph/50/60 Hz  
 Potencia eléctrica max.: 0.6 kW

### Capacidad

Rendimiento (hasta): 2.5 kg/ciclo  
 Capacidad 8 litros

### Info

Dimensiones externas, ancho 292 mm  
 Dimensiones externas, fondo 416 mm  
 Dimensiones externas, alto 527 mm  
 Peso del paquete 21 kg  
 Peso neto: 19  
 Masa de harina: 2.5 kg con Gancho espiral  
 Claras de huevo: 14 con Batidor